

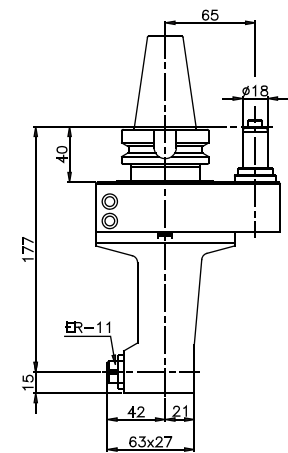


- ▶ Hermetically sealed spindle
- ▶ Parfaite étanchéité de la broche
- ▶ Hermetische Abdichtung des Spindels
- ▶ Husillo perfectamente hermético

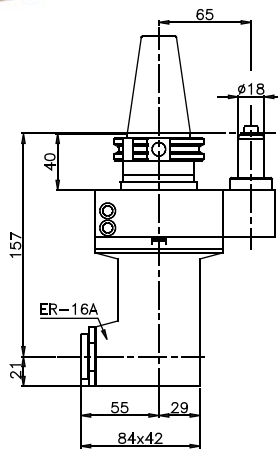
- ▶ Precise and rigid compact manufacture
- ▶ Fabrication de précision, solide et très rigide
- ▶ Präzise und solide, starre Bauart
- ▶ Construcción sólida y precisa

- ▶ Available with coolant through spindle
- ▶ Possibilité d'arrosage par l'intérieur de la broche
- ▶ Lieferbar mit Kühlmittelzufuhr durch den Spindel
- ▶ Disponible con paso de refrigerante por el interior del husillo

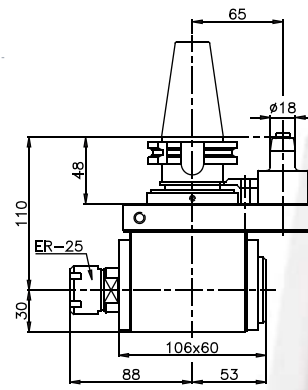
- ▶ Add one axis to your machine
- ▶ Ajoute un axe supplémentaire à votre machine
- ▶ Geben Sie Ihrer Maschine eine zusätzliche Achse
- ▶ Añade un eje más a su máquina



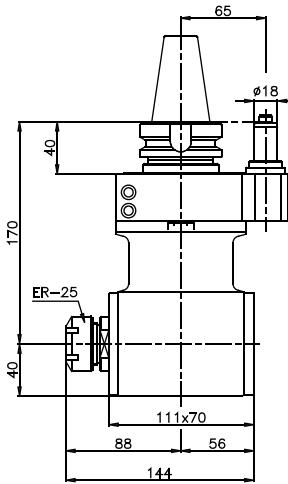
- CA-0C**
- ▶ Type for small room
 - ▶ Modèle pour les espaces réduits
 - ▶ Modell für schmale Plätze
 - ▶ Modelo para espacios reducidos



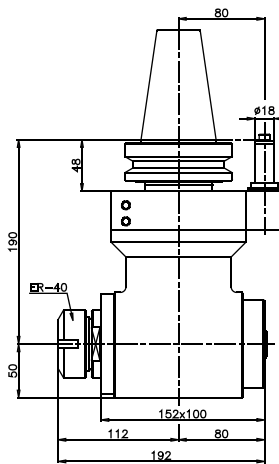
- CA-0E**
- ▶ Very versatile and light
 - ▶ Très souple et léger
 - ▶ Vielseitig und leicht
 - ▶ Muy versátil y ligero



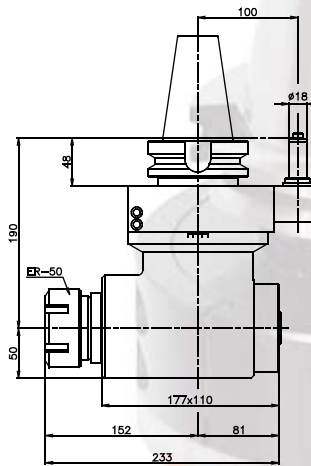
- CA-0**
- ▶ Small size, large capacity
 - ▶ Encombrement réduit, grande capacité
 - ▶ Geringe Größe große Kapazität
 - ▶ Tamaño reducido, gran capacidad



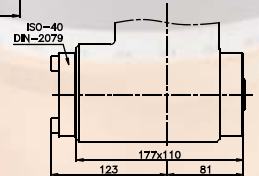
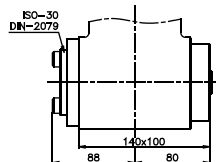
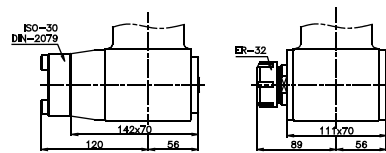
- CA-1**
- ▶ Wide range of spindles
 - ▶ Grand choix de broches
 - ▶ Breite Reihe von Spindeln
 - ▶ Gran selección de husillos



- CA-2**
- ▶ ISO taper = Flexibility of toolholders
 - ▶ Cône ISO = souplesse types d'outil
 - ▶ SK Kegel = Anpassungsfähigkeit der Werkzeughalter
 - ▶ Cono ISO = Flexibilidad tipos herramienta



- CA-3**
- ▶ Optional outputs for all types (See page 11)
 - ▶ Sorties optionnelles pour tous les types (Voir page 11)
 - ▶ Wahlweise Ausgänge für alle Type (Siehe Seite 11)
 - ▶ Salidas opcionales para todos tipos (Ver pág.11)



FEATURES / CARACTÉRISTIQUES / MERKMALE / CARACTERÍSTICAS

	CA-0C	CA-0E	CA-0	CA-1	CA-2	CA-3
R.P.M. max	4.000	4.000	5.000	3.000	2.500	2.000
KW	1	2	3.5	5	14	20
Ø MAX	7	10	16	16	26	34
KG	4	7	4	7	14	24
mm/s	1:1	1:1	1:1	1:1	1:1	1:1
Nm.max	4	6	11/14	31	140	175/220
ISO/DIN/MAS BT	30/40	40/50	30/40	40/50	50	50
HSK	50/63	63/100	50/63	63/100	80/100	80/100

(*) According to the machine / Suivant la machine / Nach der Maschine / Según máquina

AVAILABLE WITH ANY TYPE OF TAPER / LIVRABLE AVEC TOUT TYPE DE CÔNE / VERFÜGBAR MIT JEDER KEGELTYPE / SUMINISTRABLE EN CUALQUIER TIPO DE CONO