

# SERIE CAR X / CAR T



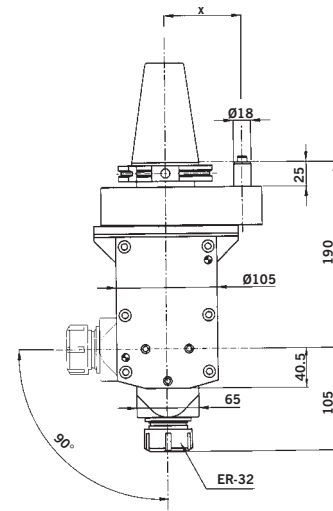
ANGLE HEADS TÊTES À RENVOI D'ANGLE  
WINKELKÖPFE CABEZALES ANGULARES

Verstellbare Winkelköpfe 0°-90° (Titan) Cabezales angulares regulables 0°-90° (titanio)

- ▶ High rotational speed
- ▶ Haute vitesse de rotation
- ▶ Hohe Spindeldrehzahl
- ▶ Alta velocidad de rotación
- ▶ For high speed machining centres
- ▶ Pour centres d'usinage à grande vitesse
- ▶ Für Hochgeschwindigkeit-BAZ
- ▶ Para centros de mecanizado de alta velocidad
- ▶ Innovative high technology
- ▶ Technologie innovatrice
- ▶ Innovative Hochtechnologie
- ▶ Tecnología innovadora

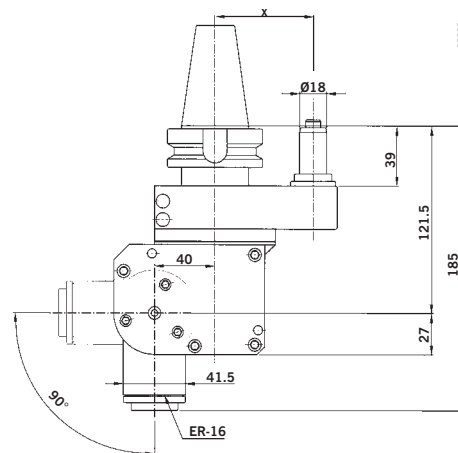
- ▶ Smooth and quiet running thanks to the high precision gearing system
- ▶ Fonctionnement souple et silencieux, grâce à la denture de précision des engrenages
- ▶ Ruhiger und geräuscharmer Lauf dank der hochpräzisen Verzahnung der Zahnräder
- ▶ Funcionamiento suave y silencioso gracias al dentado de precisión de los engranajes.

Adjustable angle heads with increasing ratio Têtes à renvoi réglables avec rapport multiplicateur  
Verstellbare Winkelköpfe mit Übersetzungsverhältnis Cabezales angulares regulables con relación multiplicadora



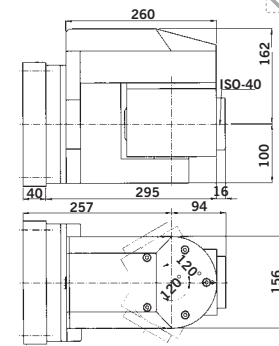
← CAR-2X3

- ▶ High RPM for modern tools
- ▶ Hauts RPM pour outils modernes
- ▶ Hohe UPM für moderne Werkzeuge
- ▶ Altas RPM para herramientas modernas



← CAR-0X3

- ▶ Longer life for machines and tools
- ▶ Accroît la durée de vie machines et outils
- ▶ Höhere Lebensdauer für Maschinen und Werkzeuge
- ▶ Mayor vida en máquinas y herramientas



← CAR-4x3

- ▶ Large cutting capacity
- ▶ Grande capacité de coupe
- ▶ Grosse Schnittkapazität
- ▶ Gran capacidad de corte

T I T A N I U M

Adjustable angle heads 0°-90° (titanium) Têtes à renvoi réglables 0°-90° (titanium)



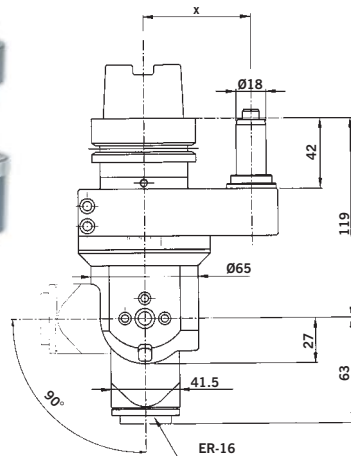
- ▶ Titanium housing
- ▶ Corps de titane
- ▶ Gehäuse aus titan
- ▶ Cuerpo de titanio

- ▶ Angle sight
- ▶ Vernier angulaire
- ▶ Winkelanzeiger
- ▶ Visor angularidad

- ▶ Fixed indexations every 15°
- ▶ Indexations fixes chaque 15°
- ▶ Feste Indexierung alle 15°
- ▶ Indexaciones fijas cada 15°

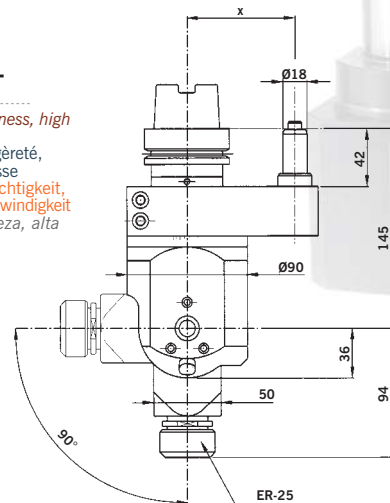
- ▶ Ceramic bearings
- ▶ Roulements céramiques
- ▶ Keramische Lager
- ▶ Rodtos ceramicos

12.000 Rpm.



← CAR-OT

- ▶ Great lightness, high speed
- ▶ Grande légèreté, haute vitesse
- ▶ Grosse Leichtigkeit, Hochgeschwindigkeit
- ▶ Gran ligereza, alta velocidad



← CAR-1T

- ▶ Versatile, light
- ▶ Souple, léger
- ▶ Vielseitig, leicht
- ▶ Versátil, ligero

## FEATURES / CARACTÉRISTIQUES / MERKMALE / CARACTERÍSTICAS

	CAR-0X3	CAR-2X3	CAR-4x3	CAR-OT	CAR-1T
R.P.M. max	12.000	9.000	6.000	12.000	10.000
KW	2	4	10	3,5	3,5
Ø MAX	10	20	32	10	16
KG	6,2Kg	23Kg	85Kg	3,3Kg	5,5Kg
Ratio	1:3	1:3	1:3	1:1	1:1
Nm. max	10	22	100	10	12
ISO/DIN/MAS BT	40/50	50	-	30/40	40/50
HSK	63/100	80/100	-	50/63	63/100

(\*) According to the machine / Selon la machine / Según máquina