

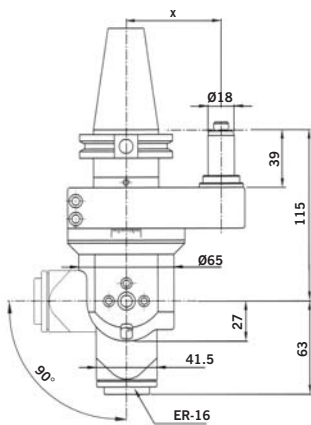


- ▶ Double indexing, maximum versatility
- ▶ **Double indexation, souplesse maximale**
- ▶ *Doppelte Indexierung, höchste Anpassungsfähigkeit*
- ▶ **Doble indexación, máxima versatilidad**

- ▶ Adaptable to all models of machines
- ▶ **Adaptables sur toutes les machines**
- ▶ *Anpassbar an jede Art von Maschinen oder Bearbeitungszentren*
- ▶ **Adaptables a todo tipo de máquina**

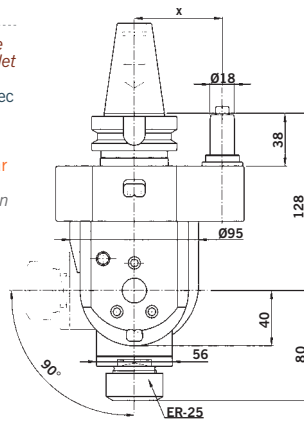
- ▶ 100% Checked and tested. Certification available
- ▶ **100% Rodés et vérifiés. Attestation disponible**
- ▶ *Messere Produkte sind zu 100% überprüft und getested. Messprotokolle erhältlich*
- ▶ **Inspeccionados y rodados al 100%. Certificado disponible**

- ▶ Fixed indexations every 15°
- ▶ **Indexations fixes tous les 15°**
- ▶ *Feste Indexierung alle 15°*
- ▶ **Indexaciones fijas cada 15°**



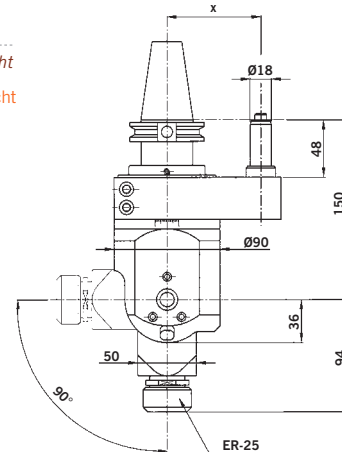
CAR-0

- ▶ Also available with ER20 collet
- ▶ Disponible également avec pince ER-20
- ▶ Auch mit Spannzange ER20 lieferbar
- ▶ También disponible con pinza ER-20



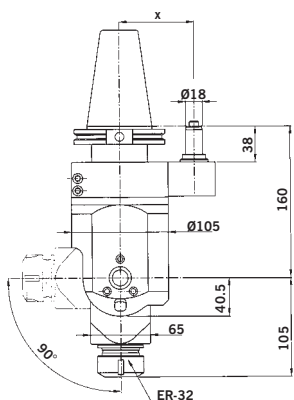
CAR-1L

- ▶ Minimum weight
- ▶ Poids minime
- ▶ Geringes Gewicht
- ▶ Peso mínimo



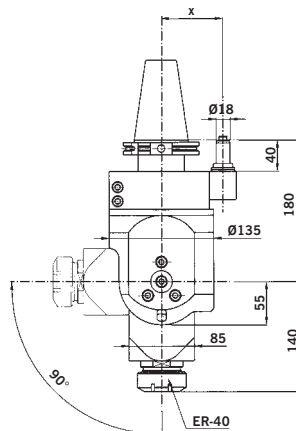
CAR-1

- ▶ Version for 8000 RPM available
- ▶ Version pour 8.000 TPM disponible
- ▶ Ausführung für 8000 UPM lieferbar
- ▶ Existe versión para 8000 RPM



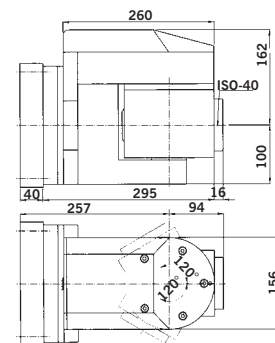
CAR-2

- ▶ Version for 6000 RPM available
- ▶ Version pour 6.000 TPM disponible
- ▶ Ausführung für 6000 UPM lieferbar
- ▶ Existe versión para 6000 UPM



CAR-3

- ▶ Versatile, Large capacity
- ▶ Souple, grande capacité
- ▶ Vielseitig, große Kapazität
- ▶ Versátil, gran capacidad



CAR-4

- ▶ Compact and robust
- ▶ Compact et robuste
- ▶ Kompakt und robust
- ▶ Compacto y robusto

FEATURES / CARACTÉRISTIQUES / MERKMALE / CARACTERÍSTICAS

	CAR-0	CAR-1L	CAR-1	CAR-2	CAR-3	CAR-4
R.P.M. max	8.000	10.000	4.000	4.000	3.500	3.000
KW	3,5	4	3,5	6	10	12
Ø MAX	10	16	16	20	26	34
KG	4Kg	4,5Kg	7Kg	13Kg	25Kg	80Kg
↔	1:1	1:1	1:1	1:1	1:1	1:1
Nm.max	10	20	12	22	40	100
ISO/DIN/MAS BT	30/40	40/50	40/50	50	50	*
HSK	50/63	63/100	63/100	80/100	80/100	*

(*) FLANGE MOUNTED GIVING INCREASED RIGIDITY / RIGIDITÉ SUPÉRIEURE LORDS DU MONTAGE PAR FLASQUE SUR LA MACHINE
ERHÖHTE STARRHEIT DURCH FLANSCHANBAU DIREKT AN DIE MASCHINE / EL MONTAJE CON PLATINA AUMENTA LA RIGIDEZ

(*) According to the machine / Suivant la machine
Nach der Maschine / Según máquina