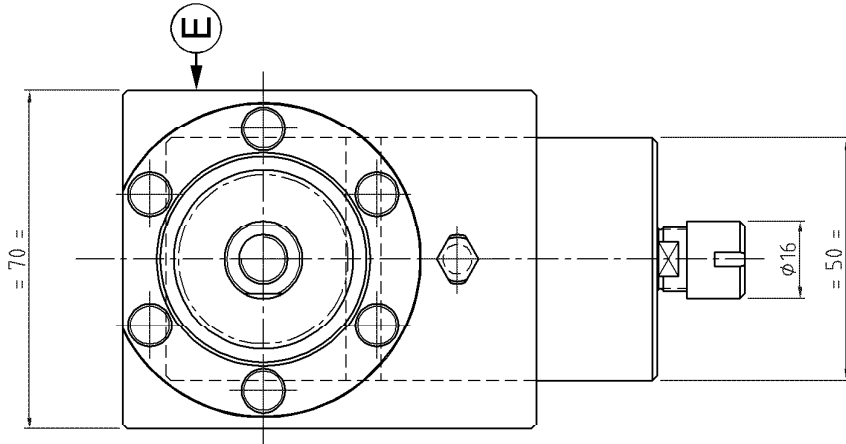


E  
 P.008.00029  
 RATIO 1:1  
 6000 RFM MAX.



FINAL DWG

DENOMINACION		LAYOUT		MATERIAL		P.008.00017	
CANT. PIEZAS		FECHA		NOMBRE		MODIFICACION, ZONA Y MOTIVO	
Nº CONJUNTO		DIBUJADO		JORDI		Nº P.008.00029	
O. F.		COMPROBADO		FECHA		SUSTITUIDO POR	
ESCALA		9/6/8		MADAULA S.A. MECANICA DE PRECISION		SUSTITUYE A	
1/1							

MACHINE TYPE	STAR SV-20			
ATTACHMENT	CYL. Ø44 + GEAR	LUBRICATION	LONG LIFE	
SPINDLE TYPE	ER-11 (Ø0.5-7)	IN	RIGHT	
RATIO	1:1	OUT	SEE DRAWING	
MAX SPEED	6000 RPM	WEIGHT		Kg